








H280T

Tekniske spesifikasjoner



wee.no

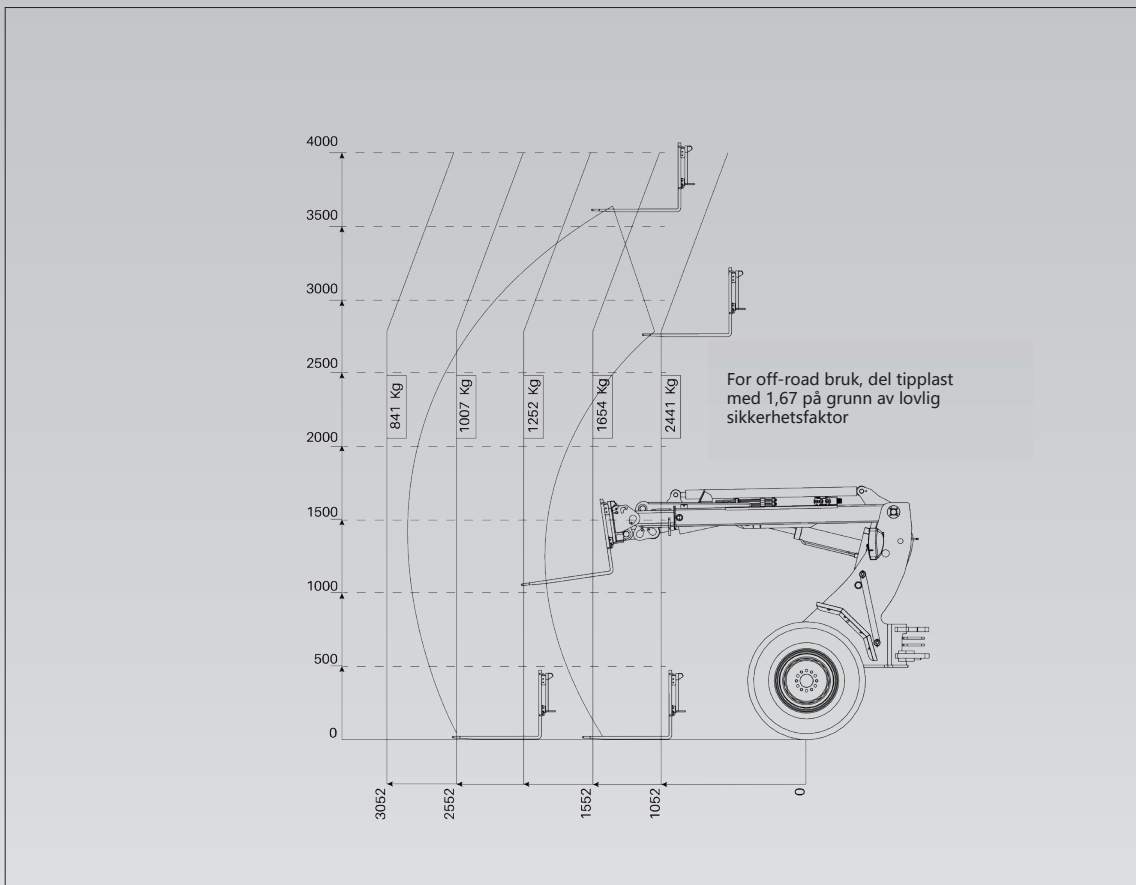
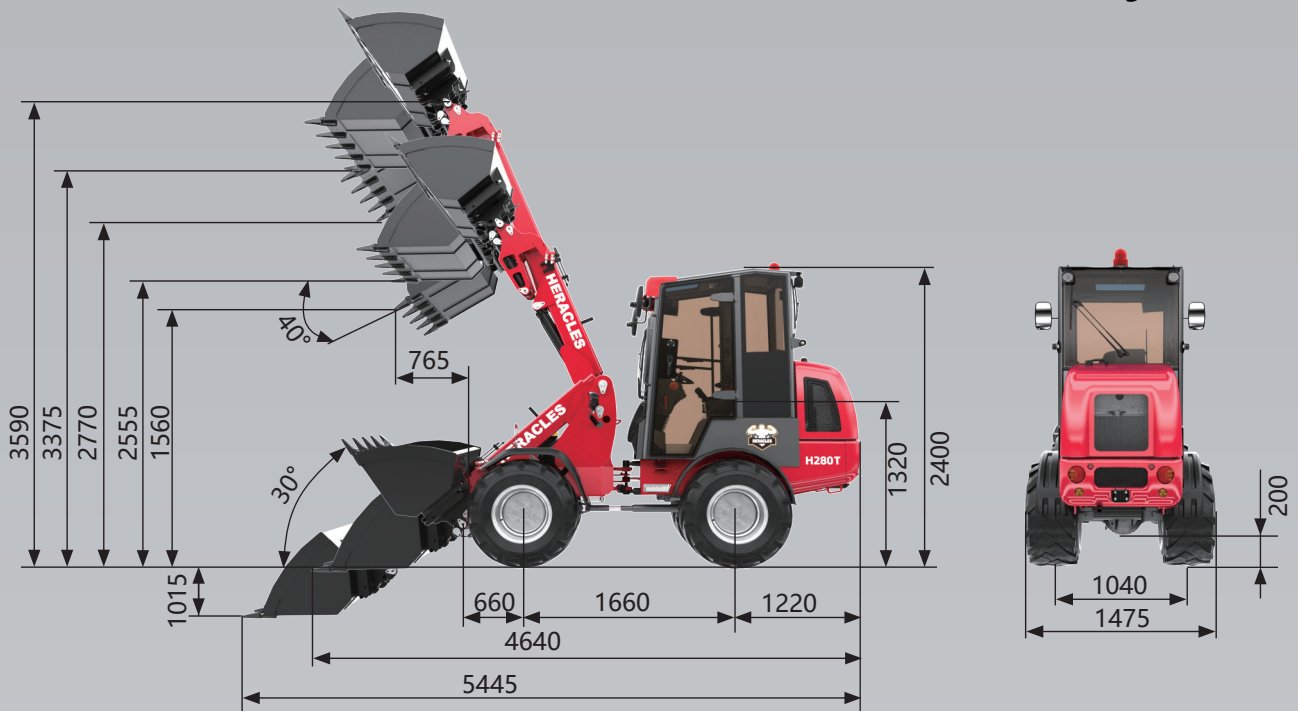
 Maks løftekapasitet	 Motorytelse	 Hastighet	 Hydraulikkflow	 Maks løftehøyde
1500 kg	36.5 kW	25 km/h	60 l/min	3.3 m



Tekniske data	H280T
Motor modell	Kubota V2403BM-DI-CT04
Drivstoff	Diesel
Antall sylindre (motor)	4
Sylindervolum (cc)	2434
Maks motorytelse (kW)	36.5@2600 rpm
Maks motor dreiemoment (Nm)	158.6@1600rpm
Kjølesystem	Vannavkjølt
Driftsspenning (V)	12
Batteri kapasitet (Ah)	75
Driftsvekt (kg)	3500
Maks tipplast (kg)	1700
Maks løftekapasitet (kg)	1500
Førerhytte type	Lukket førerhytte
Hastighet (km/h)	0~25
Artikulasjonsvinkel (sving) °	45
Sving radius innvendig/utvendig mm	1270/3270
Dekk	31x15.5-15 PR12
Dieseltank (L)	40
Hydraulikkolje-mengde (L)	50
Hydraulikkflow (l/min)	60
Hydraulikk arbeidstrykk (bar)	200
Girkasse type	Hydrostatisk

H280T

Dimensjoner/mm



Tekniske spesifikasjoner kan endres uten forvarsel!

wee.no

Frakkagjerdveien 127, 5563 Førresfjorden
52 77 01 11 | post@wee.no